

Bitte lesen Sie unbedingt diese Betriebsanleitung vor dem Start!

Betriebsanleitung

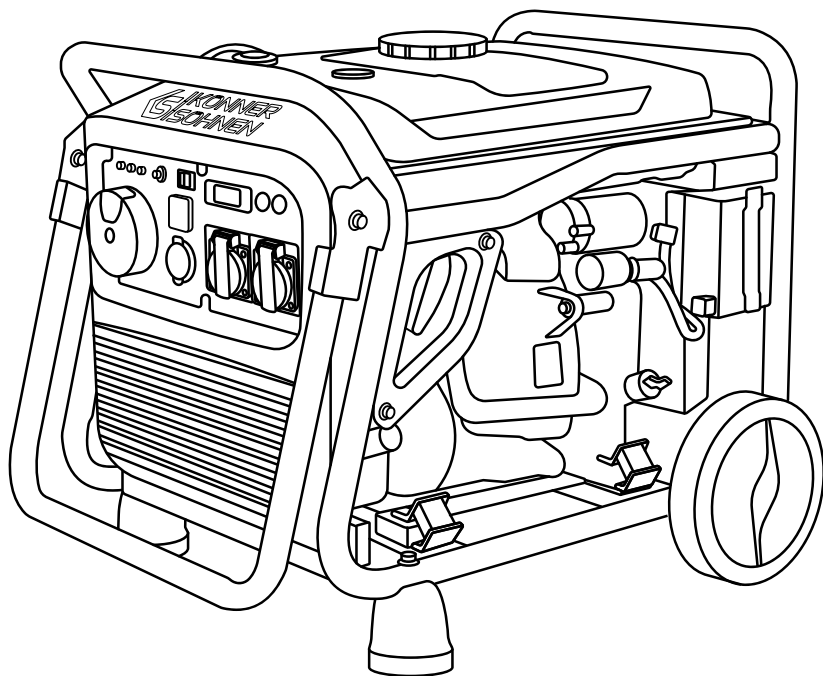


Inverter-Generatoren

KS 3300i
KS 4100iE
KS 4100iEG
KS 8100iEG
KS 8100iE ATSR

Inverter-Generatoren in Schalldämmgehäusen

KS 2000i S
KS 2000iG S
KS 4000iE S
KS 4000iEG S
KS 4000iE S ATS
KS 6000iE S
KS 6000iE S ATS





Herzlichen Glückwunsch zum Kauf der Produkte von **Könnner & Söhnen®**. Diese Betriebsanleitung beinhaltet kurze Sicherheitshinweise, Gebrauchs – und Einstellungsanweisungen. Weitere Informationen finden Sie auf der Website des Herstellers im Abschnitt „Unterstützung“: koenner-soehnen.com/manuals

Aktuelle Vollversion der Betriebsanleitung lässt sich auch über den Abschnitt „Unterstützung“ herunterladen, indem Sie den QR-Code scannen, oder indem Sie die Webseite des offiziellen Herstellers der Handelsmarke Könnner & Söhnen besuchen: www.koenner-soehnen.com



Wir wollen die Umwelt entlasten und legen nur eine kurze Anleitung mit den wichtigsten Informationen bei.



Lesen Sie vor Inbetriebnahme unbedingt die Vollversion der Betriebsanleitung!



Änderungen in Design, Ausstattung und Zubehör des Geräts, die in der vorliegenden Bedienungsanleitung nicht aufgelistet sind, bleiben vom Hersteller vorbehalten. Die Abbildungen sind in der Betriebsanleitung schematisch dargestellt und können sich von realen Baugruppen und Produktaufschriften leicht unterscheiden.

Am Ende dieser Betriebsanleitung befinden sich Kontaktinformationen, welche Sie bei Problemstellung gerne nutzen können.



VORSICHT - GEFAHR!



Die Nichtbeachtung des mit diesem Symbol gekennzeichneten Hinweises kann zu schweren Verletzungen oder zum Tod des Bedieners oder Unbefugten führen.



ACHTUNG!



Wichtige Informationen zur Verwendung des Geräts.

SICHERHEITSMASSNAHMEN

1

ARBEITSRAUM



VORSICHT - GEFAHR!



Bei der Installation des Generators ist auf die Leistung der elektrischen Geräte und deren Einschaltstrom zu achten, der um ein Vielfaches höher sein kann als der Nennstrom. Beim Anlaufen von Stromverbrauchern mit einem über der Höchstleistung des Generators liegenden Einschaltstrom kann der Überlastschutz des Generators auslösen.



VORSICHT - GEFAHR!



Die Anzahl der Phasen des Generators und des Spannungsnetzes ist zu beachten. Der 400V-Modus ist nur für Drehstromverbraucher vorgesehen, die alle 3 Phasen symmetrisch belasten. 400V-Drehstromausgang des Generators darf nicht für eine komplette 400V-Hauseinspeisung verwendet werden, sondern ausschließlich für unempfindliche 400V-Drehstromverbraucher.



VORSICHT - GEFAHR!



Da die Abgase giftiges Kohlendioxid (CO₂) und Kohlenmonoxid (CO) enthalten, die lebensgefährlich sind, ist es strengstens verboten, den Generator in Wohngebäuden, mit Wohngebäuden verbundenen Räumen mit einem gemeinsamen Lüftungssystem und anderen Räumen aufzustellen aus denen Abgase in Wohnräume gelangen können.

- Bei Regen, Schnee und hoher Luftfeuchtigkeit darf der Generator nicht betrieben werden. Der Betrieb des Generators darf nicht mit nassen Händen und unter längerer direkter Sonneneinstrahlung erfolgen. Es wird empfohlen, den Generator in Innenräumen oder in gut belüfteten Räumen zu lagern und zu verwenden.
- Der Generator muss auf einer ebenen, festen, horizontalen Oberfläche aufgebaut sein. Platzieren Sie den Generator mindestens 1 m vom vorderen Bedienfeld entfernt und mindestens 50 cm auf jeder Seite, einschließlich der Oberseite des Generators. Der Generator ist mit Vibrationsdämpfern ausgestattet, um Vibrationen beim Betrieb zu reduzieren und Schäden an der Oberfläche, auf der der Generator aufgebaut ist, zu vermeiden. Der Generator ist mit Vibrationsdämpfern ausgestattet, um Vibrationen beim Betrieb zu reduzieren und Schäden an der Oberfläche, auf der der Generator aufgebaut ist, zu vermeiden.
- Den Generator nicht in der Nähe von brennbaren Gasen, Flüssigkeiten oder Staub verwenden. Im Betrieb wird die Auspuffanlage des Generators sehr heiß. Dies kann zur Entzündung dieser Materialien oder zur Explosion führen.
- Der Arbeitsbereich sollte gut beleuchtet und sauber sein, um Verletzungen zu vermeiden.
- Achten Sie beim Betrieb des Generators darauf, dass sich keine unbefugten Personen, Kinder oder Tiere in der Nähe des Geräts aufhalten.
- Bei Bedienung des Generators immer Schutzschuhe und Schutzhandschuhe tragen.

ELEKTRISCHE SICHERHEIT



VORSICHT - GEFAHR!



Der Generator erzeugt Strom. Sicherheitsvorschriften beachten, um Stromschläge zu vermeiden.



ACHTUNG!



Der Generator sollte je nach Anwendungsart als IT- oder TN-System eingesetzt werden. Erdung und zusätzliche Schutzmaßnahmen wie Isolationsüberwachung oder Berührungsschutz (Fehlerstromschutzeinrichtung) sind entsprechend der Anwendungsart und des verwendeten Systems zu verwenden.

- Der Anschlussplan des Generators muss den Installationsvorschriften und den geltenden gesetzlichen Bestimmungen entsprechen.
- Unsere Generatoren sind als IT-System ausgeführt und verfügen über den Basisschutz durch die Isolierung der aktiven stromführenden Teile nach DIN VDE 0100-410. Das Generatorgehäuse ist von aktiven L- und N-Leitungen isoliert. In allen Fällen außer Schutztrennung mit Potentialausgleich muss der Generator geerdet werden. Beim IT-System mit Erdung muss eine Isolationsüberwachung verwendet werden. Weitere Infos bezüglich Verwendung des Generators im IT- und TN-System finden Sie auf unserer Webseite oder bekommen Sie von unserem technischen Support.
- Sämtliche Verkabelungen des Generators sind von einer zertifizierten Elektrofachkraft in Übereinstimmung mit allen elektrotechnischen Normen und Vorschriften auszuführen.
- Bei Wiederherstellung der Spannungsversorgung ist eine Spannungsversorgung vom Netz zum Generator zu vermeiden.
- Bei hoher Luftfeuchtigkeit darf der Generator nicht betrieben werden. Eindringen der Feuchtigkeit in den Generator vermeiden, da dies die Gefahr eines Stromschlags erhöht.
- Direkten Kontakt mit geerdeten Oberflächen (Rohren, Heizkörpern usw.) vermeiden.
- Das Netzkabel mit Vorsicht behandeln. Bei Beschädigung es sofort wechseln, da ein beschädigtes Kabel die Gefahr eines Stromschlags erhöht.

- Sämtliche Generator-Netzwerkverbindungen sind von einer zertifizierten Elektrofachkraft auszuführen.
- Den Generator vor Inbetriebnahme an die Schutzterde über die Klemme am Bedienfeld des Generators anschließen.
- Die Stromverbraucher im Wasser, auf nassem oder feuchtem Boden stehend nicht von dem Generator trennen oder damit verbinden.
- Die spannungsführenden Teile des Generators nicht berühren.
- Nur solche Stromverbraucher an den Generator anschließen, die den elektrischen Eigenschaften und der Nennleistung des Generators entsprechen.
- Alle Elektrogeräte trocken und sauber halten. Drähte, deren Isolierung beschädigt oder gestört ist, dringend ersetzen. Auch abgenutzte, beschädigte oder verrostete Kontakte sollten ebenfalls ersetzt werden.



ACHTUNG!



Es ist nicht zulässig an den Generator Geräte anzuschließen, die in der Lage sind starke Stromspitzen zu produzieren und Energie in Richtung Generator zu leiten (Spannungsregler, Geräte mit elektronischer Bremse, netzgeführte Wechselrichter etc.).

Der Generator und die Stromverbraucher bilden ein geschlossenes System, dessen Elemente sich gegenseitig beeinflussen. Dieses System unterscheidet sich rein physikalisch vom öffentlichen Netz, da es durch Faktoren wie unsymmetrische Belastung und nichtlineare Stromaufnahme durch Stromverbraucher stark beeinträchtigt wird, wodurch es zu Schäden am Generator und den daran angeschlossenen Stromverbrauchern kommen kann.



ACHTUNG!



Das Produkt darf nur bestimmungsgemäß betrieben werden. Ein Kunde, der das Gerät unsachgemäß verwendet, hat keinen Anspruch auf eine kostenfreie Garantiereparatur.

PERSÖNLICHE SICHERHEIT

Von der Bedienung des Generators wird abgeraten, falls Sie: müde, medikamentös betäubt, oder unter Einfluss von Drogen oder Alkohol sind. Unachtsamkeit bei der Bedienung des Generators kann zu schweren Verletzungen führen.

- Unbeabsichtigte Inbetriebnahme vermeiden. Beim Ausschalten des Generators sicherstellen, dass sich der Schalter in der Position „AUS“ befindet.



VORSICHT - GEFAHR!



Die Nichterfüllung dieser Sicherheitshinweise kann zum Leitungsbrand, Feuersausbruch oder zur Explosion des Generators führen

- Den Generator nicht bei ungenügender Lüftung verwenden. Die Abgase enthalten giftiges Kohlenmonoxid, das lebensgefährlich ist!

- Beim Einschalten des Generators sicherstellen, dass sich keine Fremdkörper am Generator befinden. Das Produkt darf nur bestimmungsgemäß betrieben werden.

Dem Käufer, die das Gerät zu anderen als den vorgesehenen Zwecken verwendet, wird das Recht auf kostenlose Garantiereparatur entzogen. Auf dem Generator nicht sitzen, stehen und den Generator nicht unsachgemäß verwenden.

- Beim Start des Generators immer eine stabile Position und Gleichgewicht halten.
- Den Generator nicht überlasten, er darf nur bestimmungsgemäß betrieben werden.

SICHERHEITSMASSNAHMEN BEIM BETRIEB EINES BENZINGENERATORS

- Der Generator darf während des Betriebs nicht parallel zu den anderen Stromquellen angeschlossen sein. Der Generator darf nur in ausgeschaltetem Zustand getankt werden.
- Der Generator muss in einem Abstand von mindestens 1m zu explosiven und brennbaren Stoffen und Gegenständen betrieben werden.
- Der Generator darf nur in ausgeschaltetem Zustand getankt werden.

- Es ist verboten, beim Tanken in der Nähe des Generators zu rauchen.
- Nur bleifreies Benzin mit Oktanzahl 91-95 verwenden! Nachdem der Behälter vollgetankt ist, müssen die Kraftstoffreste von der Oberfläche entfernt werden. Die Anwendung von Kerosin oder eines anderen Kraftstoffes ist nicht zulässig und kann zu unreparierbaren Schäden des Generators führen.
- Seien Sie beim Betanken des Generators sehr vorsichtig und lassen Sie eine Überfüllung nicht zu.
- Das Abgassystem darf nach dem Start und beim Betrieb des Generators nicht berührt werden.
- Der Betrieb des Generators darf nicht in der Nähe vom Wasser, beim Schnee oder Regen oder mit nassen Händen erfolgen.
- Vor Inbetriebnahme des Generators machen Sie sich mit dem Verfahren zur Notabschaltung vertraut.



VORSICHT - GEFAHR!



Der Kraftstoff belastet den Boden und das Grundwasser. Vermeiden Sie das Auslaufen von Benzin!

SICHERHEITSMASSNAHMEN BEIM BETRIEB DES GAS-BENZIN-GENERATORS



ACHTUNG!



Bei LPG/Benzin Hybrid-Modellen ist die Verwendung von Propan-Butan-Gemisch oder Propan erlaubt! Verwenden Sie keine andere Gase.

- Der Generator darf während des Betriebs nicht parallel zu anderen Stromquellen angeschlossen sein.
- Schließen Sie alle Elektroenergieverbraucher erst nach dem der Generator warmgefahren ist an! Im Vergaser können Kraftstoffreste bleiben, was zu einem instabilen Motorenlauf beim Anschluss der Elektrogeräte führen kann.
- Der Generator darf nur in ausgeschaltetem Zustand getankt werden.
- Stellen Sie vor der Inbetriebnahme sicher, dass alle Kabel und Stecker fest angeschlossen sind.
- Beim Gasleck, sperren Sie die Gaszufuhr und schalten Sie alle Elektrogeräte möglichst schnell aus. Gaszufuhr soll gesperrt bleiben solange der Generator sich außer Betrieb befindet.
- Beim Stillstand des Motors sind zuerst alle zum Generator angeschlossenen Geräte auszuschalten, danach soll das Ventil gesperrt werden. Der Multischalter soll beim Stilllegen des Generators in der Position OFF bleiben.



VORSICHT - GEFAHR!



Passen Sie beim Betrieb des Generators mit Flüssiggas darauf auf, dass es neben dem Generator keine Funken gibt.



VORSICHT - GEFAHR!



Es ist gefährlich das Ventil an der Gasflasche permanent geöffnet zu haben. Die LPG/Benzin Generatoren dürfen nicht mit Flüssiggas in Kellerräumen betrieben werden!



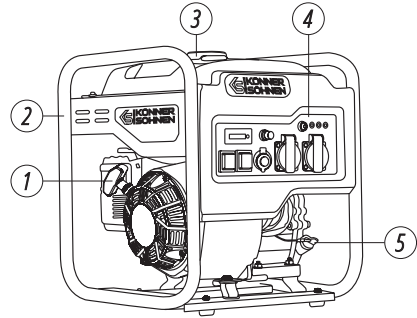
VORSICHT - GEFAHR!



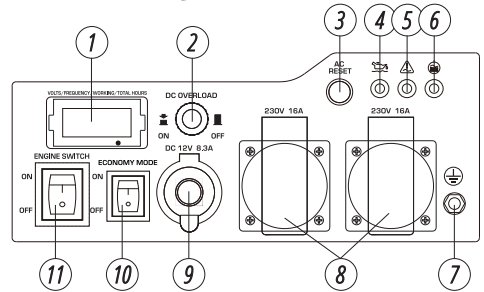
Achtung! Benzin und Flüssiggas dürfen nicht gleichzeitig verwendet werden! Beim Benzin-Betrieb muss die Gaszufuhr unterbrochen werden. Beim LPG-Betrieb muss die Benzin-Zufuhr unterbrochen werden.

MODELL KS 3300i

1. Handstartergriff
2. Stahlrahmen
3. Tankdeckel
4. Bedienfeld
5. Ölmeßstab

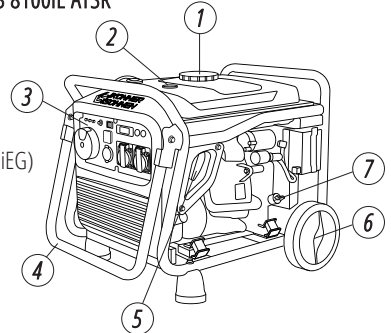


1. LED-Anzeige
2. Gleichstromsicherung 12V
3. Reset-Taste
4. Ölstandsanzeige
5. Spannungsanzeige
6. Überlastanzeige
7. Erdungsanschluss
8. Wechselstromsteckdosen
2x Schuko 230V 16A
9. Gleichstromsteckdose 12V/8.3A
10. Energiesparmodus-Schalter (ECON)
11. Motorschalter

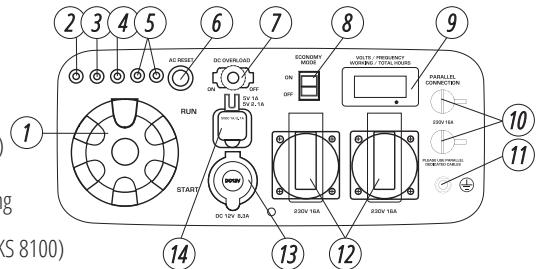


MODELLE KS 4100iE, KS 4100iEG, KS 8100iEG, KS 8100iE ATSR

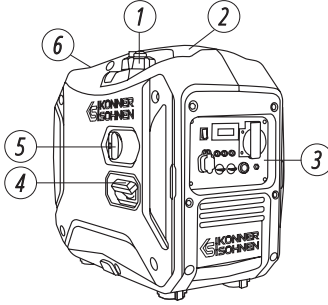
1. Tankdeckel
2. Kraftstoffanzeige
3. Bedienfeld
4. Tragegriff
5. Handstartergriff (nur für Modelle KS 4100iE, KS 4100iEG)
6. Transporträder
7. Ölmeßstab



1. Multifunktionaler Motorschalter
2. Ölstandsanzeige
3. Überlastanzeige
4. Spannungsanzeige
5. Anzeige des Kraftstofftyps
(bei DUAL-FUEL Modellen)
6. Reset-Taste
7. Gleichstromsicherung 12V
8. Energiesparmodus-Schalter (ECON)
9. LED-Anzeige
10. Anschluss für die Parallelschaltung
von Generatoren
(außer Modifikationen des Modells KS 8100)
11. Erdungsanschluss
12. Wechselstromsteckdosen 2 x Schuko 230V 16A
(bei KS 8100iE Serie 1 x Schuko 230V 16A und 1 x CEE 230V 32A)
13. Gleichstromsteckdose 12V/8.3A
14. Zwei USB-Anschlüsse
15. Das Modell KS 8100iE ATSR hat eine GX20 ATS-Anschlussbuchse für den Anschluss einer automatischen Umschalteinheit.

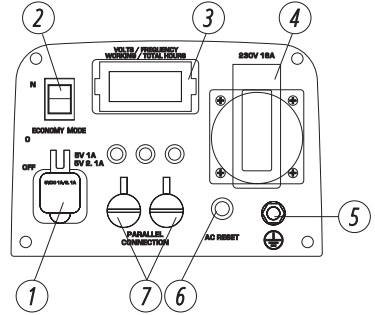


MODELLE KS 2000i S, KS 2000iG S



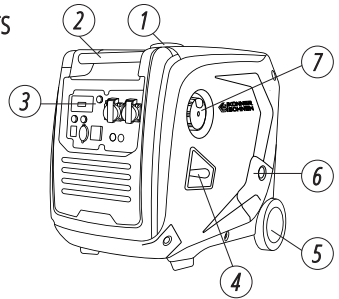
1. Kraftstofftank-Entlüftungshebel
2. Tragegriff
3. Bedienfeld
4. Handstartergriff
5. Chochebel (Modell KS 2000i S). Kraftstoffwahlschalter für Modell KS 2000iG S.
- Bei Modell KS 2000iG S befindet sich eine Starterklappe auf dem Bedienfeld.
6. Wartungsdeckel (auf der anderen Seite des Generators)

1. Zwei USB-Anschlüsse (für Modell KS 2000i S)
2. Energiesparmodus-Schalter (ECON)
3. LED-Anzeige
4. Wechselstromsteckdose 1 x Schuko 230V
5. Erdungsanschluss
6. Reset-Taste
7. Anschluss für die Parallelschaltung von Generatoren
8. Für Modell KS 2000iG S befindet sich auf dem Bedienfeld die Starterklappe, das Benzinventil und die Starttaste anstatt den Multischalter.

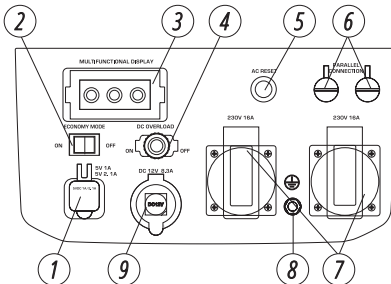


MODELLE KS 4000iE S, KS 4000iEG S, KS 4000iE S ATS

1. Tankdeckel
2. Tragegriff
3. Bedienfeld
4. Handstartergriff
5. Transporträder
6. Wartungsdeckel
7. Motorschalter (Multifunktions-Motorschalter für Modell KS 4000iEG S)

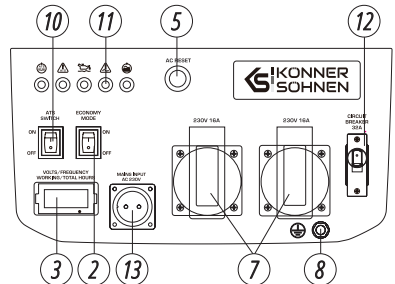


MODELL KS 4000iE S, KS 4000iEG S



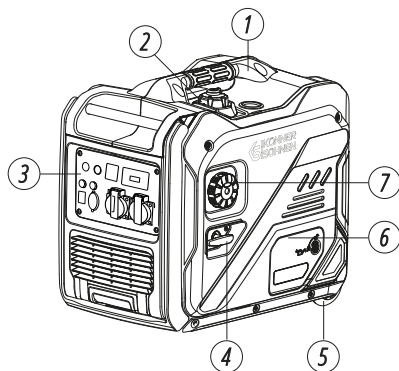
1. Zwei USB-Anschlüsse (für Modell KS 4000iEG S)
2. Energiesparmodus-Schalter (ECON)
3. LED-Anzeige (Multifunktional LED-Anzeige für Model KS 4000iE S)
4. Gleichstrom-Sicherungsautomat 12V
5. Wechselstromsteckdosen 2 x Schuko 230V
6. Erdungsanschluss
7. Anschluss für die Parallelschaltung von Generatoren

MODELL KS 4000iE S ATS



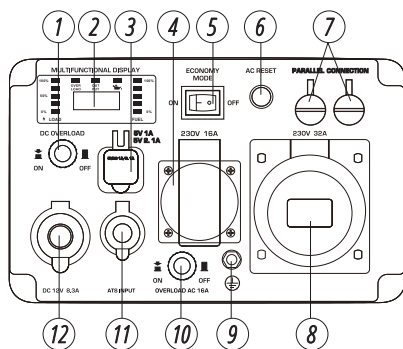
8. Reset-Taste
9. Gleichstromsteckdose 12V/8.3A
10. ATS-Schalter
11. Ölstandsanzeige, Überlastanzeige, Spannungsanzeige, Signalleuchte ATS-Betrieb, Signalleuchte ATS-Fehler
12. Wechselstromsicherung
13. Hauptstromquelle AC 230V

MODELLE KS 6000iE S, KS 6000iE S ATS



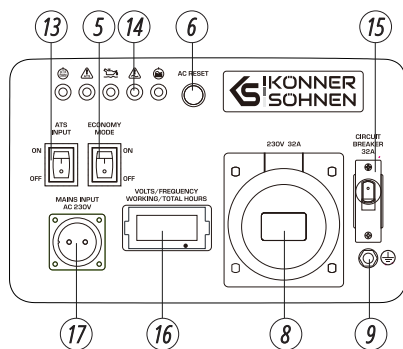
1. Tragegriff
2. Kraftstofftank-Entlüftungshebel
3. Bedienfeld
4. Handstartergriff
5. Transporträder
6. Wartungsdeckel
7. Multifunktions-Motorschalter

MODELL KS 6000iE S



1. Gleichstromsicherung 12V
2. Multifunktional LED-Anzeige
3. Zwei USB-Anschlüsse
4. Wechselstromsteckdosen 1 x Schuko 230V
5. Energiesparmodus-Schalter (ECON)
6. Reset-Taste
7. Anschluss für die Parallelschaltung von Generatoren
8. Wechselstromsteckdosen 1 x CEE 230V 32A
9. Erdungsanschluss

MODELL KS 6000iE S ATS



10. Wechselstromsicherung 16V
11. ATS-Anschluss
12. Gleichstromsteckdose 12V/8.3A
13. ATS-Schalter
14. Ölstandsanzeige, Überlastanzeige, Spannungsanzeige, Signalleuchte ATS-Betrieb, Signalleuchte ATS-Fehler
15. Wechselstromsicherung
16. LED-Anzeige
17. Hauptstromquelle AC 230V



WICHTIG!



Der Hersteller behält sich das Recht vor, Änderungen am Inhalt der Verpackung, Design und Aufbau der Produkte zu machen. Die Abbildungen in der Betriebsanleitung sind schematisch dargestellt und können sich von realen Baugruppen und Aufschriften auf dem Gerät unterscheiden.

1. Generator
2. Verpackung
3. Gebrauchsanweisung
4. Zündkerzenschlüssel
5. Schraubendreher PH2 6,0 mm
6. Zubehörkoffer



Zusätzlich zu den in der Abbildung eines Benzingenerators gezeigten Bauteilen ist ein Generator mit einem Hybridsystem (Gas/Benzin) mit einem Schlauch mit dem Druckminderer zum Anschluss an eine Gasflasche ausgestattet. Der Lieferumfang enthält:

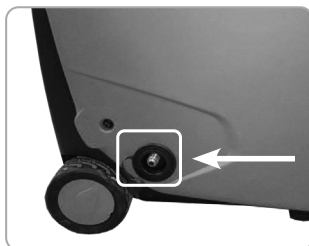


1. Druckminderer (50 mBar).
2. Gasschlauch (1,5 m).

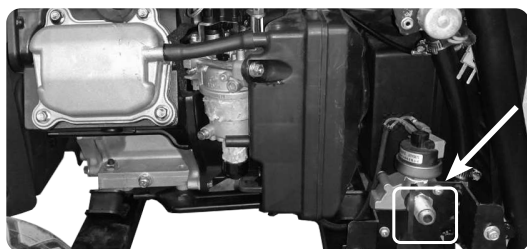
Schließen Sie den Flüssiggas Schlauch an den Flüssiggasanschluss



für Modell KS 2000iG



für Modell KS 4000iEG S



für Modelle KS 4100iEG, KS 8100iEG

Modell	KS 2000i S	KS 2000iG S
Spannung, V	230	
Höchstleistung, kW	2,0	2,0*
Nennleistung, kW	1,8	1,8*
Frequenz, Hz	50	
Stromstärke, A (max.)	8,7	8,7
Steckdosen	1 x Schuko 230 V	1 x Schuko 230 V
Start	Seilzugstarter	Seilzugstarter
Volumen des Kraftstoffbehälters, l	5	5
Laufzeit bei der Belastung 50%** ² , Std	6,25	6,25
LED-Anzeige	Spannung, Frequenz, aktuelle und gesamte Betriebsdauer	
Schallpegel Lpa(7m)/Lwa, dB	62/87	62/87
12-V-Autosteckdose, A	-	-
USB-Buchse	5V/1A, 5V/2,1A	-
Modell des Motors	KS 100i	KS 100i
Hubraum, cm ³	79,7	79,7
Bauart des Motors	Benzin Viertakt	LPG/Benzin Viertakt
Motorleistung, PS	2,5	2,5
Parallelschaltung	+	+
Öl-Füllmenge, l	0,4	0,4
Leistungsfaktor, cos φ	1	1
ATS-Anschluss	-	-
Abmessungen (LxBxH), mm	555x335x540	700x335x540
Lithium-Ionen-Akku, Ah	-	-
Nettogewicht, kg	19	19
Schutzklasse	IP23M	
Abweichung der Nennspannung beträgt nicht mehr als 5%		

*Der Flüssiggasbetrieb reduziert die Ausgangsleistung des Generators um 10%.

**Kraftstoff-Verbrauch hängt von zahlreichen Faktoren ab: Gesamtlast der angeschlossenen Verbraucher, Kraftstoffqualität, Außentemperaturen (Sommer / Winter), Luftdruck und die Höhe über dem Meeresspiegel, Technischer Zustand des Generators.

Um die Zuverlässigkeit zu gewährleisten und die Lebensdauer des Generators zu verlängern, können die Spitzenleistungen geringfügig begrenzt werden.

Die optimalen Betriebsbedingungen sind eine Umgebungstemperatur von 17–25°C, ein Luftdruck von 0,1 MPa (760 mm Hg) und eine relative Luftfeuchtigkeit von 50-60%. Unter diesen Umgebungsbedingungen kann der Generator im Bezug auf die angegebenen Eigenschaften maximale Leistung gewährleisten. Bei Abweichungen von den angegebenen Umgebungsbedingungen können sich die Änderungen in der Leistung des Generators ergeben.

Bitte beachten Sie, dass die Dauerbelastung die 80% der Nennleistung nicht überschreiten darf, um die Lebensdauer des Generators aufrecht zu erhalten.

Modell	KS 4000iE S	KS 4000iEG S	KS 4000iE S ATS
Spannung, V	230		
Höchstleistung, kW	4,0	4,0*	4,0
Nennleistung, kW	3,5	3,5*	3,5
Frequenz, Hz	50		
Stromstärke, A (max.)	17,4	17,4	17,4
Steckdosen	2 x Schuko 230 V	2 x Schuko 230 V	2 x Schuko 230 V
Start	Seilzugstarter/Elektro	Seilzugstarter/Elektro	Seilzugstarter/ Elektro/Auto
Volumen des Kraftstoffbehälters, l	12	12	12
Laufzeit bei der Belastung 50%** , Std	7,8	7,8	7,8
LED-Anzeige	Multifunktional***	Spannung, Frequenz, aktuelle und gesamte Betriebsdauer	
Schallpegel Lpa(7m)/Lwa, dB	66/91	66/91	66/91
12-V-Autosteckdose, A	12V/8,3A	12V/8,3A	-
USB-Buchse	-	5V/1A, 5V/2,1A	-
Modell des Motors	KS 240i	KS 240i	KS 240i
Hubraum, cm ³	223	223	223
Bauart des Motors	Benzin Viertakt	LPG/Benzin Viertakt	Benzin Viertakt
Motorleistung, PS	7,5	7,5	7,5
Parallelschaltung	+	+	-
Öl-Füllmenge, l	0,6	0,6	0,6
Leistungsfaktor, cos φ	1	1	1
ATS-Anschluss	+	-	Eingebauten ATS
Abmessungen (LxBxH), mm	630x475x570	775x475x570	630x475x570
Lithium-Ionen-Akku, Ah	1,6	1,6	1,6
Nettogewicht, kg	40	40	40
Schutzklasse	IP23M		
Abweichung der Nennspannung beträgt nicht mehr als 5%			

*Der Flüssiggasbetrieb reduziert die Ausgangsleistung des Generators um 10%.

**Kraftstoff-Verbrauch hängt von zahlreichen Faktoren ab: Gesamtlast der angeschlossenen Verbraucher, Kraftstoffqualität, Außentemperaturen (Sommer / Winter), Luftdruck und die Höhe über dem Meeresspiegel, Technisches Zustand des Generators.

***Multifunktionale LED-Anzeige: Last, Kraftstoffstand, Frequenz, Spannung, Betriebsstundenzähler; Ölstandsanzeige, Überlastanzeige, Betriebsanzeige

Um die Zuverlässigkeit zu gewährleisten und die Lebensdauer des Generators zu verlängern, können die Spitzenleistungen geringfügig begrenzt werden.

Die optimalen Betriebsbedingungen sind eine Umgebungstemperatur von 17–25°C, ein Luftdruck von 0,1 MPa (760 mm Hg) und eine relative Luftfeuchtigkeit von 50-60%. Unter diesen Umgebungsbedingungen kann der Generator im Bezug auf die angegebenen Eigenschaften maximale Leistung gewährleisten. Bei Abweichungen von den angegebenen Umgebungsbedingungen können sich die Änderungen in der Leistung des Generators ergeben.

Bitte beachten Sie, dass die Dauerbelastung die 80% der Nennleistung nicht überschreiten darf, um die Lebensdauer des Generators aufrecht zu erhalten.

Modell	KS 6000iE S	KS 6000iE S ATS
Spannung, V	230	
Höchstleistung, kW	5,5	5,5
Nennleistung, kW	5,0	5,0
Frequenz, Hz	50	
Stromstärke, A (max.)	23,9	23,9
Steckdosen	1 x Schuko 230 V, 1 x CEE 230 V 32 A	1 x CEE 230 V 32 A
Start	Seilzugstarter/Elektro	Seilzugstarter/Elektro/Auto
Volumen des Kraftstoffbehälters, l	11	11
Laufzeit bei der Belastung 50%**, Std	7	7
LED-Anzeige	Multifunktional***	Spannung, Frequenz, aktuelle und gesamte Betriebsdauer
Schallpegel Lpa(7m)/Lwa, dB	70/95	70/95
12-V-Autosteckdose, A	12V/8,3A	-
USB-Buchse	5V/1A, 5V/2,1A	-
Modell des Motors	KS 240i	KS 240i
Hubraum, cm ³	223	223
Bauart des Motors	Benzin Viertakt	Benzin Viertakt
Motorleistung, PS	7,5	7,5
Parallelschaltung	+	-
Öl-Füllmenge, l	0,7	0,7
Leistungsfaktor, cos φ	1	1
ATS-Anschluss	+	Eingebauten ATS
Abmessungen (LxBxH), mm	640x425x600	
Lithium-Ionen-Akku, Ah	1,6	1,6
Nettogewicht, kg	39,5	40
Schutzklasse	IP23M	
Abweichung der Nennspannung beträgt nicht mehr als 5%		

*Der Flüssiggasbetrieb reduziert die Ausgangsleistung des Generators um 10%.

**Kraftstoff-Verbrauch hängt von zahlreichen Faktoren ab: Gesamtlast der angeschlossenen Verbraucher, Kraftstoffqualität, Außentemperaturen (Sommer / Winter), Luftdruck und die Höhe über dem Meeresspiegel, Technisches Zustand des Generators.

***Multifunktionale LED-Anzeige: Last, Kraftstoffstand, Frequenz, Spannung, Betriebsstundenzähler; Ölstandsanzeige, Überlastanzeige, Betriebsanzeige

Um die Zuverlässigkeit zu gewährleisten und die Lebensdauer des Generators zu verlängern, können die Spitzenleistungen geringfügig begrenzt werden.

Die optimalen Betriebsbedingungen sind eine Umgebungstemperatur von 17–25°C, ein Luftdruck von 0,1 MPa (760 mm Hg) und eine relative Luftfeuchtigkeit von 50-60%. Unter diesen Umgebungsbedingungen kann der Generator im Bezug auf die angegebenen Eigenschaften maximale Leistung gewährleisten. Bei Abweichungen von den angegebenen Umgebungsbedingungen können sich die Änderungen in der Leistung des Generators ergeben.

Bitte beachten Sie, dass die Dauerbelastung die 80% der Nennleistung nicht überschreiten darf, um die Lebensdauer des Generators aufrecht zu erhalten.

Modell	KS 3300i	KS 4100iE	KS 4100iEG
Spannung, V	230		
Höchstleistung, kW	3,3	4,0	4,0*
Nennleistung, kW	3,0	3,6	3,6*
Frequenz, Hz	50		
Stromstärke, A (max.)	14,4	17,4	17,4
Steckdosen	2*16A	2*16A	2*16A
Start	Hand	Hand/Elektro	Hand/Elektro
Volumen des Kraftstoffbehälters, l	7	12,5	12,5
Laufzeit bei der Belastung 50%** , Std	7	8,1	8,1
LED-Anzeige	Spannung, Frequenz, aktuelle und gesamte Betriebsdauer		
Schallpegel Lpa(7m)/Lwa, dB	71/96	70/95	70/95
12-V-Autosteckdose, A	12V/8,3A	-	-
USB-Buchse	-	5V/1A, 5V/2,1A	5V/1A, 5V/2,1A
Modell des Motors	KS 210i	KS 240i	KS 240i
Hubraum, cm ³	208	223	223
Bauart des Motors	Benzin Viertakt		LPG/Benzin Viertakt
Motorleistung, PS	5,5	7,5	7,5
Parallelschaltung	-	-	+
Öl-Füllmenge, l	0,6	0,6	0,6
Leistungsfaktor, cos φ	1	1	1
ATS-Anschluss	-	+	-
Abmessungen (LxBxH), mm	450x380x460	605x420x425	685x420x430
Lithium-Ionen-Akku, Ah	-	1,6	1,6
Nettogewicht, kg	25,5	36,7	38
Schutzklasse	IP23M		
Abweichung der Nennspannung beträgt nicht mehr als 5%			

*Der Flüssiggasbetrieb reduziert die Ausgangsleistung des Generators um 10%.

**Kraftstoff-Verbrauch hängt von zahlreichen Faktoren ab: Gesamtlast der angeschlossenen Verbraucher, Kraftstoffqualität, Außentemperaturen (Sommer / Winter), Luftdruck und die Höhe über dem Meeresspiegel, Technisches Zustand des Generators.

Um die Zuverlässigkeit zu gewährleisten und die Lebensdauer des Generators zu verlängern, können die Spitzenleistungen geringfügig begrenzt werden.

Die optimalen Betriebsbedingungen sind eine Umgebungstemperatur von 17–25°C, ein Luftdruck von 0,1 MPa (760 mm Hg) und eine relative Luftfeuchtigkeit von 50-60%. Unter diesen Umgebungsbedingungen kann der Generator im Bezug auf die angegebenen Eigenschaften maximale Leistung gewährleisten. Bei Abweichungen von den angegebenen Umgebungsbedingungen können sich die Änderungen in der Leistung des Generators ergeben.

Bitte beachten Sie, dass die Dauerbelastung die 80% der Nennleistung nicht überschreiten darf, um die Lebensdauer des Generators aufrecht zu erhalten.

Modell	KS 8100iEG	KS 8100iE ATSR
Spannung, V	230	
Höchstleistung, kW	8,5*	8,5
Nennleistung, kW	8,0*	8,0
Frequenz, Hz	50	
Stromstärke, A (max.)	36,9	36,9
Steckdosen	1*16A, 1*32A	1*16A, 1*32A
Start	Elektro	Elektro
Volumen des Kraftstoffbehälters, l	20	20
Laufzeit bei der Belastung 50%** Std	6	6
LED-Anzeige	Spannung, Frequenz, aktuelle und gesamte Betriebsdauer	
Schallpegel Lpa(7m)/Lwa, dB	70/95	70/95
12-V-Autosteckdose, A	12V/8,3A	12V/8,3A
USB-Buchse	5V/1A, 5V/2,1A	5V/1A, 5V/2,1A
Modell des Motors	KS 480i	KS 480i
Hubraum, cm ³	458	458
Bauart des Motors	LPG/Benzin Viertakt	Benzin Viertakt
Motorleistung, PS	16	16
Parallelschaltung	-	-
Öl-Füllmenge, l	1.1	1.1
Leistungsfaktor, cos φ	1	1
ATS-Anschluss	-	+
Abmessungen (LxBxH), mm	740x520x580	725x505x555
Lithium-Ionen-Akku, Ah	1,6	1,6
Nettogewicht, kg	68	68
Schutzklasse	IP23M	
Abweichung der Nennspannung beträgt nicht mehr als 5%		

*Der Flüssiggasbetrieb reduziert die Ausgangsleistung des Generators um 10%.

**Kraftstoff-Verbrauch hängt von zahlreichen Faktoren ab: Gesamtlast der angeschlossenen Verbraucher, Kraftstoffqualität, Außentemperaturen (Sommer / Winter), Luftdruck und die Höhe über dem Meeresspiegel, Technischer Zustand des Generators.

Um die Zuverlässigkeit zu gewährleisten und die Lebensdauer des Generators zu verlängern, können die Spitzenleistungen geringfügig begrenzt werden.

Die optimalen Betriebsbedingungen sind eine Umgebungstemperatur von 17–25°C, ein Luftdruck von 0,1 MPa (760 mm Hg) und eine relative Luftfeuchtigkeit von 50–60%. Unter diesen Umgebungsbedingungen kann der Generator im Bezug auf die angegebenen Eigenschaften maximale Leistung gewährleisten. Bei Abweichungen von den angegebenen Umgebungsbedingungen können sich die Änderungen in der Leistung des Generators ergeben.

Bitte beachten Sie, dass die Dauerbelastung die 80% der Nennleistung nicht überschreiten darf, um die Lebensdauer des Generators aufrecht zu erhalten.

BETRIEBSBEDINGUNGEN EINES INVERTER GENERATORS

5

Bitte, achten Sie darauf, dass die Gesamtleistung (einschließlich Anlaufleistung und Blindleistung) der angeschlossenen Stromverbraucher nicht die Höchstleistung des Generators überschreitet.



ACHTUNG!



Unsere Generatoren sind als IT-System ausgeführt und verfügen über den Basisschutz durch die Isolierung der aktiven stromführenden Teile nach DIN VDE 0100-410. Das Generatorgehäuse ist von aktiven L- und N-Leitungen isoliert. In allen Fällen außer Schutztrennung mit Potentialausgleich muss der Generator geerdet werden. Beim IT-System mit Erdung muss eine Isolationsüberwachung verwendet werden.



ACHTUNG!



Vergewissern Sie sich, dass das Bedienfeld, das Schutzgitter und die untere Seite des Inverters gut belüftet werden und frei von festen Partikeln, Schmutz und Wasser sind. Schlechte Belüftung kann zu Schäden des Motors, des Inverters und des Alternators führen.

BEDIENUNG DES GERÄTS

6

ÖLSTANDSANZEIGE

Wenn der Ölstand unter dem zulässigen Wert liegt, leuchtet die Ölstandsanzeige auf und der Motor schaltet sich ab. In diesem Fall springt der Motor erst an, wenn das Motoröl nachgefüllt wurde.

WECHSELSTROMANZEIGE

Wenn der Generator läuft und Strom erzeugt, leuchtet die Wechselstromanzeige.

ÜBERLASTUNGSANZEIGE

Die Überlastungsanzeige leuchtet, wenn der Generator überlastet ist, das Inverter-Modul sich überhitzt oder die Ausgangsspannung zunimmt.

Wenn die Überlastungsanzeige aufleuchtet, läuft der Motor weiter, aber der Generator erzeugt keinen Strom mehr. In so einem Fall führen Sie folgende Schritte aus:

1. Schalten Sie alle angeschlossenen Geräte aus und schalten Sie den Motor ab.
2. Passen Sie die Gesamtbelastung der angeschlossenen Geräte an die Nennleistung des Generators an.
3. Überprüfen Sie, ob das Lüftungsgitter nicht verschmutzt ist. Reinigen Sie dieses bei Notwendigkeit.
4. Nach der Überprüfung kann der Motor neu gestartet werden.



ACHTUNG!



Die Überlastungsanzeige kann für wenige Sekunden beim Start oder beim Anschluss von Elektrogeräten mit hohem Anlaufstrom, wie zum Beispiel ein Kompressor aufleuchten. Das bedeutet keine Funktionsstörung.

GLEICHSTROMSICHERUNG

Der Gleichstromsicherung wird automatisch auf „OFF“ („AUS“) umgestellt, wenn der Strom eines angeschlossenen Elektrogeräts über dem Nennstrom liegt. Für weiteren Gebrauch des Elektrogeräts schalten Sie die Gleichstromsicherung mit der Taste „ON“ („EIN“) ein.



ACHTUNG!



Beim Auslösen der Gleichstromsicherung, verringern Sie die Belastung des angeschlossenen Elektrogeräts. Falls die Sicherung trotzdem ausgelöst wird, wenden Sie sich an eine Servicestelle von Könnér & Söhnen®.

KRAFTSTOFFTANK ENTLÜFTUNGSHEBEL (FÜR MODEL KS 2000i S)

Der Tankdeckel ist mit einer Entlüftungsöffnung zur Luftzufuhr zum Kraftstoffbehälter ausgestattet. Bei laufendem Motor muss sich die Entlüftungsöffnung in der Position „ON“ (GEÖFFNET) befinden. Dadurch kann Kraftstoff für den Motorbetrieb in den Vergaser gelangen. Lassen Sie den Generator nach dem Stoppen vollständig abkühlen und schließen Sie die Entlüftungsöffnung am Tankdeckel. Wenn der Generator nicht verwendet wird, stellen Sie die Entlüftungsöffnung in die Position „OFF“.

ERDUNGSANSCHLUSS

In allen Fällen außer IT-System mit Schutztrennung mit Potentialausgleich muss der Generator am Erdungsanschluss mit einem flexiblen Kupferkabel 6 mm² mit Erdung verbunden werden.

ÜBERPRÜFEN VOR INBETRIEBNAHME

7

PRÜFEN SIE DEN KRAFTSTOFFSTAND

1. Drehen Sie den Tankdeckel auf und prüfen Sie den Kraftstoffstand im Tank.
2. Füllen Sie den Kraftstoff bis zum Kraftstofffilter.
3. Drehen Sie den Tankdeckel dicht zu.
4. Öffnen Sie bei geschlossenen Modellen die Lufteinlassöffnung am Tankdeckel.

Empfohlener Kraftstoff: Nur bleifreies Benzin mit Oktanzahl 91-95 verwenden!

Volumen des Kraftstofftank: siehe Tabelle „Technische Daten“.



ACHTUNG!



Falls Kraftstoff ausläuft, soll dieses umgehend mit einem sauberen, weichen Tuch abgetrocknet werden, da es der lackierten Oberfläche und den Plastikteilen Schaden zuführen kann. Verwenden Sie ausschließlich bleifreies Benzin. Verwendung vom bleihaltigen Benzin kann zu ernsthaften Schäden der inneren Teile des Motors führen.

PRÜFEN SIE DEN ÖLSTAND

Der Generator wird ohne Motoröl ausgeliefert. Starten Sie den Motor nicht, bis Motoröl aufgefüllt ist.

1. Öffnen Sie der Wartungsdeckel (Abb. 1).
2. Ziehen Sie den Ölmesstab heraus (Abb. 2) und wischen Sie ihn mit einem sauberen Tuch ab.
3. Füllen Sie das Kurbelgehäuse mit empfohlenem Motoröl auf. Die empfohlene Ölmenge für jedes Modell ist in der Tabelle der technischen Daten angegeben.
4. Stecken Sie den Ölmeßstab ein, ohne den einzudrehen.
5. Prüfen Sie den Ölstand nach der Markierung auf dem Ölmesstab.
6. Wenn der Ölstand niedrig ist, füllen Sie Motoröl des spezifizierten Typs nach.
7. Bringen Sie anschließend den Öleinfüllverschluss an.

Empfohlenes Motoröl: SAE 10W30, SAE 10W40

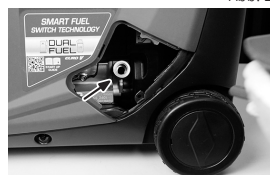
Empfohlene Marke des Motoröls: API Service Typ SE oder höher

Motorölmenge: siehe Tabelle „Technische Daten“.

Abb. 1



Abb. 2



INBETRIEBNAHME

8

Vor dem Motoranlass überprüfen Sie, dass die Leistung der Stromverbraucher der Leistung des Generators entspricht. Es ist verboten, die Nennleistung zu übersteigen. **Schalten Sie die Geräte vor dem Motoranlass nicht an!**



ACHTUNG!



Ändern Sie die Grundeinstellungen des Kraftstoffsystems oder des Drehzahlreglers nicht (die wurden vor dem Verkauf gemacht), sonst kann es zu Motorstörungen führen.



VORSICHT - GEFAHR!



Bei der Leistungsabnahme im Bereich zwischen Nenn- und Höchstleistung darf der Generator höchstens 1 Minute lang laufen.



VORSICHT - GEFAHR!



Es muss ebenfalls vermieden werden, dass der Notstromgenerator ununterbrochen (z. B. durch Nachfüllen von Kraftstoff in den Tank oder Anschluss eines großen Kraftstofftanks) oder länger als empfohlen läuft: 4-6 Stunden für LPG/Benzin- oder Benzin-Generatoren (je nach Belastung).

Dieses Material dient nur zu Informationszwecken und stellt keine Anleitung für die Installation des Geräts oder dessen Anschluss an das Stromnetz dar, dennoch empfehlen wir Ihnen dringend, die nachfolgenden Anweisungen sorgfältig zu lesen. Alle Geräteanschlüsse müssen stets von einer für die Installation und den elektrischen Anschluss der Geräte verantwortlichen zugelassenen Elektrofachkraft gemäß den örtlichen Gesetzen und Vorschriften vorgenommen werden. Der Hersteller übernimmt keine Haftung für einen unsachgemäßen Anschluss des Geräts oder für Sach- oder Personenschäden, die durch eine unsachgemäße Installation, einen unsachgemäßen Anschluss oder Gebrauch des Geräts entstehen können.

INBETRIEBNAHME

1. Füllen Sie das Kurbelgehäuse mit empfohlenem Motoröl auf. Die empfohlene Ölmenge für jedes Modell ist in der Tabelle der technischen Daten angegeben.
2. Überprüfen Sie den Ölstand mit dem Ölmeßstab. Der Ölstand sollte nahe Max-Markierung am Ölmeßstab liegen.
3. Überprüfen Sie den Kraftstoffstand.
4. Überprüfen Sie, ob der Luftfilter richtig installiert ist

WÄHREND DER ERSTEN 20 BETRIEBSSTUNDEN FOLGEN SIE DEN NÄCHSTEN ANWEISUNGEN:

1. Schließen Sie keine Stromverbraucher an, deren Leistung 50% der Nennleistung des Gerätes überschreitet.
2. Nach den ersten 20 Betriebsstunden muss das Motoröl unbedingt gewechselt werden. Es ist besser, das Motoröl abzulassen, wenn der Motor noch nicht nach dem Betrieb abgekühlt ist. In diesem Fall lässt sich das Motoröl am schnellsten und vollständig ablassen.
3. Prüfen und ggf. reinigen Sie den Luftfilter, den Kraftstofffilter und die Zündkerze.



WICHTIG!

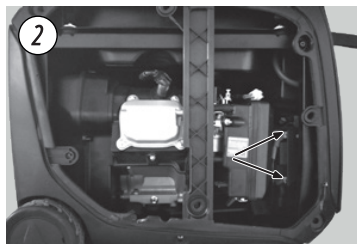


Schutzmaßnahmen gegen einen Stromschlag müssen dem ausgewählten Stromversorgungssystem (IT oder TN) entsprechen.

Der Generator wird mit abgeklemmter Batterie geliefert, die dann bei Inbetriebnahme angeklemmt werden muss:



1. Öffnen Sie der Wartungsdeckel.



2. Schließen Sie die Klemmen polrichtig an („+“ an „+“, „-“ an „-“).

MOTOR STARTEN



ACHTUNG!



Tipp: Falls der Motor kurz nach dem Start wieder ausgeht oder gar nicht startet, empfehlen wir das Motorölniveau zu prüfen. Der Generator ist mit Ölmangelsicherung ausgestattet und der Motor bei zu wenig Motoröl wird gestoppt.



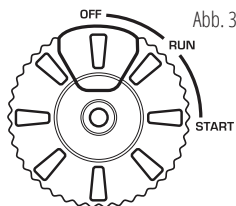
ACHTUNG!



Überprüfen Sie vor jedem Start des Generators unbedingt den Öl- und Kraftstoffstand!

FÜR MODELLE KS 3300i, KS 4100iE, KS 4000iE S, KS 6000iE S, KS 8100iE ATSR, KS 6000iE S ATS

1. Überprüfen Sie den Ölstand.
2. Überprüfen Sie den Kraftstoffstand.
3. Stellen Sie den Multifunktions-Drehknopf in die Position „START“ (für Modell KS 4000iE S, KS 6000iE S - in die Position RUN).
4. Stellen Sie die Entlüftungsöffnung am Tankdeckel in die Position „ON“ (für Modelle KS 6000iE S, KS 6000iE S ATS, KS 4000iE S).
- 5.1 Ziehen Sie beim Handanlass (Modelle KS 4100iE, KS 4000iE S, KS 6000iE S, KS 6000iE S ATS) am Startergriff, bis ein leichter Widerstand spürbar ist. Dann ziehen Sie durch eine schnelle Bewegung den Starter auf die ganze Schnurlänge heraus. Lassen Sie den Handanlasser langsam zurück.
- 5.2 Drücken Sie beim Elektroanlass die Taste am Multifunktions-Motorschalter (Abb. 3)
6. Drehen Sie nach dem Motoranlassen den Multifunktions-Drehknopf in die Position „RUN“ (Abb. 3).



FÜR MODEL KS 2000i S

1. Überprüfen Sie den Ölstand.
2. Überprüfen Sie den Kraftstoffstand.
3. Stellen Sie die Entlüftungsöffnung am Tankdeckel in die Position „ON“ (Abb. 4).
4. Stellen Sie die Starterklappe in die Position „START“ (Abb. 5).
5. Ziehen Sie beim Handanlass am Startergriff, bis ein leichter Widerstand spürbar ist. Dann ziehen Sie durch eine schnelle Bewegung den Starter auf die ganze Schnurlänge raus. Lassen Sie den Handanlasser langsam zurück.
6. Stellen Sie die Starterklappe in die Position „RUN“.

Abb. 4

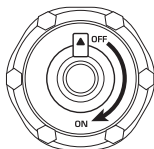
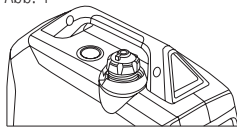
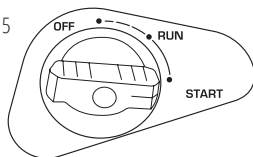


Abb. 5



ACHTUNG!



TIPP: Zur Verlängerung der Lebensdauer des Generators halten Sie folgende Regeln ein: - Vor dem Anschließen der Last lassen Sie den Motor 1-2 Minuten lang warmlaufen. - Nach Abtrennen der Last lassen Sie den Generator noch 1-2 Minuten laufen bis er sich etwas abkühlt.



VORSICHT - GEFAHR!



Lassen Sie keinen gleichzeitigen Anschluss von zwei oder mehreren Verbrauchern. Beim Einschalten wird in der Regel eine größere Leistung gebraucht. Die Verbraucher sind gemäß ihrer maximal zulässigen Leistung nacheinander einzuschalten. Schliessen Sie keine Last während der ersten 2 Minuten nach dem Generatoranlass an.

START DES FLÜSSIGGAS-GENERATORS (KS 4100iEG, KS 8100iEG, KS 2000iG S, KS 4000iEG S)

1. Überprüfen Sie den Ölstand.

2. Bei Invertergeneratoren KS 4100iEG, KS 8100iEG, KS 4000iEG S kommt ein intelligentes Kraftstoffschalt-system zum Einsatz. Um Ihren Generator mit Flüssig-gas betreiben zu können, schließen Sie einfach einen Schlauch an den entsprechenden Anschluss an und öff-nen Sie dann das Ventil an der Gasflasche. Dabei sperrt das Magnetventil automatisch die Benzinzufuhr aus dem Kraftstofftank.



Abb. 6

3. Schließen Sie den Flüssiggasschlauch (Seite **A** auf Bild 6) an den Flüssiggasanschluss.

4. Verbinden Sie das Schlauchende (Seite **B** auf Bild 6) mit dem Druckminderer mit der Gasflasche.

5. Öffnen Sie das Ventil an der Gasflasche und vergewissern Sie sich, dass kein Flüssiggas austritt.

6. Drücken Sie 2-3 Mal den Knopf am Druckminderer (siehe Abb. 6).

7. Stellen Sie den Multifunktions-Drehknopf in die Position „START“.

8. Ziehen Sie beim Handanlass am Startergriff, bis ein leichter Widerstand spürbar ist. Dann ziehen Sie durch eine schnelle Bewegung den Starter auf die ganze Schnurlänge heraus. Lassen Sie den Handanlasser langsam zurück. Drücken Sie beim Elektroanlass die rote Taste am Multifunktions-Motorschalter (Abb. 3).

9. Drehen Sie nach dem Motoranlassen den Multifunktions-Drehknopf in die Position „RUN“ (Abb. 3).

10. Füllen Sie bei der Inbetriebnahme die Gasleitung mit Gas, indem Sie den Schlüssel (Knopf) in die Position „OFF“ stellen und den manuellen Starter langsam zwei- bis dreimal auf die ganze Schnurlänge rausziehen (mit Ausnahme der Modelle KS 8100, die keinen Handanlass haben).

Für Modell KS 2000iG S: Schließen Sie die Starterklappe (ziehen Sie am Chochehebel), wenn der Generator nicht aufgewärmt ist. Stellen Sie den GASOLINE FUEL SWITCH auf „OFF“, stellen Sie den Motor-startschalter auf „ON“ und ziehen Sie dann langsam am Startergriff, bis ein leichter Widerstand spürbar ist. Durch heftige Bewegung ziehen Sie den Starter auf die ganze Schnurlänge raus. Der Generator muss anlassen. Ist dies nicht der Fall, wiederholen Sie diesen Schritt. Lassen Sie den Handanlasser langsam von Hand einwickeln. Öffnen Sie die Starterklappe durch Drücken des funktioniert.



ACHTUNG!

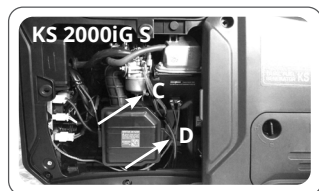


Trennen Sie die Last vom Generator, bevor Sie den Kraftstoffbetrieb wechseln. Der ECO MODUS-Schalter muss sich in der Position „OFF“ befinden.

Für Modell KS 2000iG S: Es wird empfohlen, den Generator vor dem Umschalten von Benzin auf Flüssiggas anzuhalten! Verbleibendes Benzin im Vergaser erschwert das Starten des Motors mit Flüssiggas. Lassen Sie dem Generator das Benzin aufbrauchen, bis er stoppt. Schließen Sie dazu das Benzinventil bei laufendem Generator und warten Sie, bis er vollständig stoppt. Starten Sie dann den Generator mit Flüssiggas. Sie können auch das verbleibende Benzin aus dem Vergaser ablassen, bevor Sie den Generator mit Flüssiggas starten.

Um Benzin aus dem Vergaser abzulassen, schließen Sie das Benzinventil zu und warten Sie, bis der Generator ausreichend abgekühlt ist. Stellen Sie bei Modellen mit offenem Rahmen eine Tropfschale unter den Vergaser und lösen Sie die Ablassschraube am Vergaser (Abb. 7). Stellen Sie sicher, dass kein Kraftstoff auf den Generator gelangt. Ziehen Sie die Ablassschraube wieder fest. Lassen Sie den Generator gemäß den einschlägigen Anweisungen mit Flüssiggas laufen.

Abb. 7



Lösen Sie bei modifizierten Modellen KS 2000i die 4 Schrauben an der Seitenwand. Lösen Sie die Ablassschraube **C** am Vergaser und lassen Sie den verbleibenden Kraftstoff durch das Rohr **D** in die dafür vorgesehene Tropfschale ablaufen. Benzinlecks sollten vermieden werden. Ziehen Sie die Schraube fest. Bringen Sie den Gehäusedeckel des Generators wieder an. Lassen Sie den Generator mit Flüssiggas laufen.

UM DEN LPG/BENZIN-GENERATOR IM BENZINBETRIEB ZU STARTEN (KS 4100iEG, KS 2000iG S, KS 4000iEG S, KS 8100iEG)

1. Schließen Sie das Flüssiggasventil an der Flasche.
2. Stellen Sie die Entlüftungsöffnung am Tankdeckel in die Position „ON“
3. Stellen Sie den Kraftstoffwahlschalter auf „ON“ und Stellen die Starterklappe in Position „Start“ (für Modell KS 2000iG S).
4. Starten Sie den Motor mit einem Hand- oder Elektroanlasser.
5. Stellen Sie die Starterklappe in Position „Run“ (für Modell KS 2000iG S).



ACHTUNG!



Stellen Sie die Gasflasche nur senkrecht auf, wie in der Betriebsanleitung für Gasflaschen angegeben. Die horizontale Anordnung der Gasflaschen führt zum Ausfall des Reduktionsventils des Benzingenerators.

Der Kraftstoff kann gewechselt werden, ohne den Generator anhalten zu müssen. Beim Umschalten vom Benzin- auf den LPG-Betrieb kann der Generator während der ersten 2-3 Minuten instabil laufen und es kann zur Auslösung des Niederspannungsschutzes kommen. Wenn die rote LED-Anzeige (Überlastanzeige) innerhalb von 2-3 Minuten nach dem Start des Generators mit Flüssiggas bei stabilem Betrieb aufleuchtet, drücken Sie die AC RESET-Taste, damit der Generator die Spannungsversorgung wiederherstellt.

Wenn während des Benzinbetriebs auf Flüssiggasbetrieb umgeschaltet werden muss, schließen Sie den Flüssiggasschlauch an, öffnen Sie das Flüssiggasventil und drücken Sie die LPG RESET-Taste auf dem Bedienfeld, um auf Flüssiggasbetrieb umzuschalten.

Wenn während des Flüssiggasbetriebs auf Benzinbetrieb umgeschaltet werden muss, trennen Sie einfach den Flüssiggasschlauch und der Generator schaltet dann automatisch auf Benzinbetrieb um, ohne dass hierfür weitere Bedieneingriffe erforderlich sind.

Überprüfen Sie bei Modellen mit Elektroanlasser, ob der Akku aufgeladen ist. Laden Sie den Akku bei Bedarf mit einem speziellen Ladegerät für Lithium-Ionen-Akkus auf oder starten Sie den Generator mit einem Handanlasser und lassen Sie ihn während des Ladevorgangs im Leerlauf laufen.

ANSCHLUSS DES GENERATORS MIT DER EINGEBAUTEN ATS

9

Anschlusspläne für Generatoren mit eingebauter ATS-Einheit entnehmen Sie der elektronischen Vollversion der Betriebsanleitung.



VORSICHT - GEFAHR!



Stromschlaggefahr! Das Anschließen an die Hauptstromversorgung sollte nur von qualifiziertem Fachpersonal durchgeführt werden.

FUNKTIONSBESCHREIBUNG DER INVERTER GENERATOREN

10

Der Generator darf nicht im Economy Modus gestartet werden. Der Economy Modus soll nur nach dem Starten des Generators aktiviert werden und nur bei wenig Last. Nichteinhalten dieser Forderung kann zu einem Defekt des Generators führen, der unterliegt nicht der Garantie.

ECON - MODUS

1. Starten Sie den Motor.
2. Stellen Sie die ECON-Taste auf „ON“.
3. Schließen Sie den Stromverbraucher an die Wechselstromsteckdose an.
4. Vergewissern Sie sich, dass die Kontrollleuchte/Wechselstromanzeige leuchtet.
5. Schalten Sie den Stromverbraucher ein.

**ACHTUNG!**

ECON-Taste soll in der Position „OFF“ sein, um die Motordrehzahl auf Nennwert zu erhöhen. Beim Anschluss mehrerer Verbraucher an den Generator, schließen Sie zuerst einen mit dem höchsten Anlaufstrom und zuletzt den mit dem niedrigsten Anlaufstrom an.

„ON“ - POSITION

Bei der „ON“ - Position der ECON-Taste wird Motordrehzahl von der Steuereinheit kontrolliert und entsprechend der angeschlossenen Last reduziert. Wenn die Motordrehzahl nicht ausreicht, um Strom zur Unterstützung der Last zu erzeugen, erhöht die Steuereinheit automatisch die Motordrehzahl. Dadurch wird der Kraftstoffverbrauch optimiert und der Schallpegel gesenkt.

„OFF“ - POSITION

Bei der „OFF“ - Position der ECON-Taste läuft der Motor mit Nenndrehzahl unabhängig davon, ob die Last angeschlossen ist.

**ACHTUNG!**

Beim Anschluss der Elektrogeräte, die einen hohen Anlaufstrom erfordern, z.B. Kompressor oder Tauchpumpe, soll die ECON-Taste in der Position „OFF“ sein.

„PARALLEL“-FUNKTION

Sie können die Gesamtleistung der Generatoren erhöhen, indem Sie zwei Inverter Generatoren über eine Parallel-Einheit KS PU1 miteinander verbinden. Durch Parallelschaltung zweier Generatoren wird die Ausgabelleistung erhöht. Bei Parallelschaltung der Generatoren beträgt der Leistungsverlust 0,2 kW der gesamten Nennleistung (für alle „Köner und Söhnen“ Inverter-Generatoren Modelle geeignet außer KS 8100iEG, KS 8100iE ATSR).

VOR DEM STOPPEN DES GENERATORS SCHALTEN SIE ALLE ANGESCHLOSSENE GERÄTE AUS!

Stoppen Sie den Generator nicht bei eingeschalteten Geräten! Dies kann den Generator oder Geräte beschädigen!

UM DEN MOTOR ZU STOPPEN, MACHEN SIE FOLGENDES (AUSSER MODELLE KS 2000i S, KS 2000iG S):

1. Schalten Sie alle Geräte aus.
2. Lassen Sie den Generator ca. 1-2 Minuten lang im Leerlauf laufen.
3. Drehen Sie den Multifunktions-Drehknopf in die Position „OFF“ (Abb. 9).
4. Schließen Sie das Flüssiggasventil
5. Trennen Sie die Stromverbraucher vom Steckdose.
6. Lassen Sie den Generator nach dem Stoppen vollständig abkühlen und schließen Sie die Entlüftungsöffnung am Tankdeckel (auf „OFF“ stellen, wie in Abb. 8 gezeigt, beim Abstellen des Motors im Benzinbetrieb-Modus).

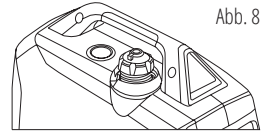


Abb. 8

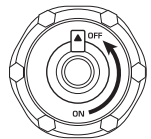


Abb. 9

MODELLE KS 2000i S, KS 2000iG S

1. Schalten Sie alle Geräte aus.
2. Lassen Sie den Generator ca. 1-2 Minuten lang im Leerlauf laufen.
3. Stellen Sie den Motorschalter in die Position „OFF“.
4. Stellen Sie die Starterklappe in Position „OFF“ (Abb. 10), bei LPG/ Benzin Hybrid-Modellen stellen Sie den Kraftstoffwahlwalschalter auf „OFF“/schließen Sie das Flüssiggasventil an der Flasche.
5. Lassen Sie den Generator vollständig abkühlen.
6. Trennen Sie die Geräte vom Stromnetz.
7. Lassen Sie den Generator nach dem Stoppen vollständig abkühlen und schließen Sie die Entlüftungsöffnung am Tankdeckel (auf „OFF“ stellen, wie in Abb. 8 gezeigt, für Modelle KS 2000i S, KS 2000iG S - beim Abstellen des Motors im Benzinbetrieb-Modus).

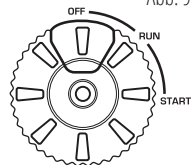
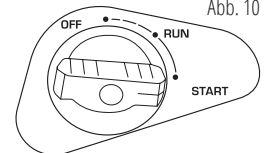


Abb. 10





ACHTUNG!



Inverter-Generatoren mit Elektroanlasser werden mit 12V Lithium-Batterien geliefert, die beim Betrieb des Generators automatisch geladen werden. Diese Batterie kann aber bei Bedarf mit dem Ladegerät KS-BZA oder mit einem Ladegerät für 12V Blei-Säure-Batterien im Motorrad-Modus mit dem Ladestrom bis 2A nachgeladen werden. Ladezeit bis 1 Stunde.

AUFLADEN EINER EXTERNER 12V BATTERIE

1. Starten Sie den Motor.
2. Schließen Sie das rote Kabel an den Pluspol (+) der Batterie an.
3. Schließen Sie das schwarze Kabel an den Minuspol (-) der Batterie an.
4. Schließen Sie das Kabel an die 12V/8A DC-Buchse am Bedienfeld des Generators an.
5. Stellen Sie ECON auf „AUS“, um den Akku aufzuladen.
6. Stellen Sie den 12V DC Overload Sicherungsautomat in Position „ON“.



ACHTUNG!



- Stellen Sie sicher, dass der ECON-Modus während der Akkuaufladung ausgeschaltet ist
- Verbinden Sie unbedingt das rote Kabel des Ladegeräts mit dem Pluspol (+) und das schwarze Kabel mit dem Minuspol (-) des Akkus. Achten Sie darauf, dass Sie die Pole nicht verwechseln.
- Schließen Sie das Ladekabel an die Batterieklemmen fest an, damit sie nicht durch Motorvibrationen oder andere Einwirkungen getrennt werden.
- Die 12V Buchse ist ausschließlich für eine Notladung der Batterien gedacht und ist nicht mit einem Ladegerät zu vergleichen.
- Der Gleichstrom-Sicherungsautomat schaltet sich automatisch ab, wenn der Strom während der Akkuaufladung den Nennstrom überschreitet. Für die Wiederherstellung des Ladevorgangs schalten Sie den Gleichstrom-Sicherungsautomat in die Position „ON“.

Wenn sich der Gleichstrom-Sicherungsautomat wieder ausschaltet, brechen Sie den Ladevorgang ab, weil der Ladestrom den zulässigen überschreitet.

Es ist verboten, Akkus zu laden, wenn ihr Stromverbrauch höher als 5-8A ist (abhängig vom Modell des Generators).



VORSICHT - GEFAHR!



Trennen Sie niemals die Batterie vom Generator während des Ladevorgangs.

WARTUNG

11

Folgen Sie allen Anweisungen dieser Betriebsanleitung! Die aktuelle Liste der Servicezentren finden Sie auf der offiziellen Website: www.koenner-soehnen.com

EMPFOHLENER WARTUNGSPLAN

Bauteile	Handlung	Vor jedem Anlass	Jeden Monat oder alle 20 Stunden	Alle 3 Monate oder alle 50 Stunden	Alle 6 Monate oder in 100 Stunden	Jedes Jahr oder in 300 Stunden
Motoröl	Standprüfung	✓				
	Wechsel		✓	✓		
Luftfilter	Standprüfung / Reinigung	✓	✓	✓		
	Wechsel				✓	
Zündkerze	Reinigung		✓	✓		
	Wechsel				✓	
Kraftstofftank	Standprüfung	✓				
	Reinigung					✓
Kraftstoffschlauch	Prüfung (Reinigung)		✓	✓		

- Falls der Generator oft bei hoher Betriebstemperatur oder hoher Belastung betrieben wird, ist der Ölwechsel alle 25 Motorstunden durchzuführen.
- Falls der Motor oft in einer stark verstaubten Umgebung betrieben wird, sind die Luftfilter alle 10 Stunden zu reinigen.
- Folgen Sie dem Wartungsplan, um den Motor des Generators in einer guten Betriebsbereitschaft zu halten.



ACHTUNG!

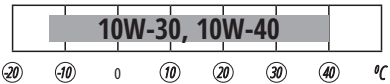


Für Schäden durch nicht oder mangelhaft durchgeführte Wartung übernimmt der Hersteller keine Haftung.

EMPFOHLENE MOTORÖLE

12

In Allgemeinfällen ist es zu empfehlen, den Motor mit Motoröl SAE10W-30, SAE10W-40 zu betreiben. Die Motoröle mit einer anderen Viskosität, können erst dann benutzt werden, wenn die durchschnittliche Temperatur in Ihrer Region den angegebenen Temperaturbereich nicht überschreitet.



Sinkt der Ölstand, muss das Motoröl nachgefüllt werden, um den ordentlichen Betrieb des Generators zu gewährleisten. Es ist notwendig, den Ölstand gemäß dem Zeitplan der Wartung zu prüfen. Weitere Infos finden Sie in der aktuellen Vollversion der Anleitung auf unserer Webseite.

FÜR DIE ÖLENTNAHME HANDELN SIE FOLGENDERWEISE:

1. Bitte lassen Sie das Öl ab, während der Motor warm ist. Dies sorgt für einen schnellen und vollständigen Ölabblass.
2. Ziehen Sie die Schutzhandschuhe an, um zu verhindern, dass Ihre Haut mit Benzin in Berührung kommt.
3. Nehmen Sie den Deckel des Generators ab (Abb. 11).
4. Stellen Sie den Behälter für den Ölentnahme Unter den Motor. (Abb. 12).
5. Betätigen Sie den Ablasdeckel, welcher sich auf dem Motor unter dem Ölmesfühler befindet, mittels des Sechskantschlüssels (fig. 13).

6. Warten, bis das Motoröl abgelaufen ist.
7. Stellen Sie den Deckel der Abflussöffnung wieder ein und ziehen Sie gut zu.
8. Schließen Sie den Wartungsdeckel (Abb. 11).

Abb. 11

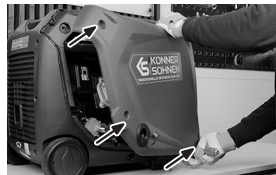


Abb. 12



Abb. 13



WARTUNG DES LUFTFILTERS

13

Der Luftfilter muss alle 50 Betriebsstunden gereinigt werden (bei erhöhter Verschmutzung alle 10 Stunden).

LUFTFILTER REINIGEN:

1. Machen Sie die Klemmen auf dem oberen Deckel des Luftfilters auf.
2. Nehmen Sie das schwammige Filterelement ab.
3. Entfernen Sie den ganzen Schmutz im Inneren des leeren Gehäuses des Luftfilters.
4. Spülen Sie das Filterelement sorgfältig mit warmem Wasser.
5. Lassen Sie das Filterelement trocknen.
6. Schmieren Sie das trockene Filterelement mit Motoröl und entfernen Sie den Ölüberschuß.

WARTUNG DER ZÜNDKERZE

14

Die Zündkerze muss unversehrt sein, keinen Ansatz und einen richtigen Spalt haben.

PRÜFUNG DER ZÜNDKERZE:

1. Nehmen Sie die Zündkerzenkappe ab.
2. Schrauben Sie die Zündkerze mit einem Kerzenschlüssel aus.
3. Prüfen Sie die Zündkerze auf mögliche Schäden. Falls sie beschädigt ist, muss sie unverzüglich ersetzt werden. Es wird empfohlen die Zünkerze vom Typ F7TC zu verwenden.
4. Messen Sie den Spalt. Er muss zwischen 0,7 und 0,8 mm sein.
5. Beim wiederholten Einsatz einer Zündkerze muss diese am Ansatz mithilfe einer Metallbürste gereinigt werden.
6. Schrauben Sie die Zündkerze mit einem Zündkerzenschlüssel wieder ein.
7. Platzieren Sie die Zündkerzenkappe wieder auf ihren Platz.

WARTUNG DES SCHALLDÄMPFERS UND DES FUNKENSIEBS

15

Motor und Schalldämpfer sind unmittelbar nach dem Betrieb sehr heiß. Vermeiden Sie das Berühren von heißen Teilen während Inspektionen oder Reparaturen, bis diese abgekühlt sind.

Entfernen Sie die Schrauben und nehmen Sie die Schutzblende des Generators ab. Lösen Sie die Schrauben und entfernen Sie dann den Deckel, die Schutzhülle und den Funkenfänger des Schalldämpfers. Befreien Sie die Schutzhülle des Schalldämpfers und den Funkensieb von Rußrückständen mit einer Drahtbürste. Prüfen Sie die Schutzhülle des Schalldämpfers und den Funkenfänger. Wechseln Sie diese bei Beschädigungen aus. Befestigen Sie den Funkensieb am Gerät. Befestigen Sie die Schutzhülle und den Deckel des Schalldämpfers. Installieren Sie die Abdeckung und ziehen Sie die Schrauben fest.



ACHTUNG!



Verbinden Sie die Ausladung des Funkensiebs mit der Schalldämpferöffnung.



ACHTUNG!



Achten Sie bei der Arbeit mit Kraftstoff darauf, dass sich kein offenes Feuer oder andere Feuerquellen in der Nähe des Motors befinden. Rauchen Sie nicht in der Nähe.

1. Nehmen Sie den Tankdeckel und das Kraftstofffilter ab.
2. Reinigen Sie das Filter mit Benzin.
3. Wischen Sie das Filter sauber ab und setzen Sie es wieder ein.
4. Schrauben Sie den Tankdeckel fest. Stellen Sie sicher, dass der Tankdeckel festgeschraubt ist.

Der Akku des Generators kann nicht gewartet werden. Niedrige Temperaturen können die Kapazität der Lithium-Batterie verringern und einen instabilen Generatorstart verursachen.

Für die Batterie gilt eine dreimonatige Garantie ab Kaufdatum des Generators.



ACHTUNG!



Die Lagerung und der Transport des Generators müssen immer mit geschlossener Entlüftungsöffnung erfolgen!

Das Gerät muss nur im trockenen, staubfreien und gut belüfteten Raum aufbewahrt werden. Der Lagerraum muss für Kinder und Tiere unzugänglich sein. Es wird empfohlen, den Generator bei Temperaturen von -20 °C bis +40 °C zu lagern und zu betreiben, direkte Sonneneinstrahlung zu vermeiden und zu verhindern, dass der Generator den Niederschlägen ausgesetzt wird. Bei Verwendung und Lagerung eines Gas-Benzin-Generators muss die Gasflasche in Innenräumen bei einer Temperatur von nicht weniger als +10 °C aufbewahrt werden. Wenn die Temperatur niedriger ist, verdampft das Gas nicht.



ACHTUNG!



Der Generator muss immer einsatzbereit sein. Deswegen im Fall der Störungen des Gerätes müssen sie vor der Generatorlagerung beseitigt werden.



WICHTIG!



Vor einer längeren Lagerung des Generators bei laufendem Motor den Kraftstoffhahn des Kraftstofftanks schließen und dem Motor Benzin aus dem Vergaser herausarbeiten lassen. Warten Sie, bis der Motor abgestellt ist.

BEI EINER LANGEN BETRIEBSUNTERBRECHUNG DES GENERATORS MÜSSEN FOLGENDE BEDINGUNGEN EINGEHALTEN WERDEN:

- Die Außenteile des Generators und des Motors, besonders die Kühlrippen, müssen sorgfältig gereinigt werden.
- Die Schraube der Schwimmerkammer des Vergasers ist loszuschrauben, die Kammer ist zu leeren.
- Die Zündkerze ist auszubauen.
- Die Ölablassschraube ist loszuschrauben, das Öl ist abzulassen.
- In den Zylinder ist etwa ein Teelöffel Motorenöl (5-10 ml) einzufüllen. Danach ist die Starterschnur mehrmals zu ziehen, damit sich das Öl über die Wände des Zylinders verteilt.
- Die Zündkerze kann wieder auf ihren Platz gebracht werden (schrauben Sie diese ein).

- Ziehen Sie den Startergriff bis zu einem Widerstand, damit der Kolben den Oberpunkt des Verdichtungs-
taktes erreicht. Als Ergebnis werden die Einlass- und Auslassventile des Generators geschlossen. Die Lage-
rung des Gerätes in diesem Zustand wird die innere Korrosion des Motors nicht zulassen.

- Lassen Sie den Startergriff stufenfrei los.

- Entfernen Sie die Klemmen von der Batterie. Die Klemmen mit Oxidationsschutzfett schmieren.

TRANSPORT DES GENERATORS

19

Verwenden Sie zum bequemen Transport des Generators die originale Verpackung. Befestigen Sie den
Kasten mit dem Generator, damit während der Beförderung der Generator nicht zur Seite kippt. Lassen Sie
vor dem Transport des Generators den Kraftstoff ab und trennen Sie die Akkuklemmen.

Um den Generator vor Ort zu bewegen, halten Sie ihn an einem Rahmen fest. Seien Sie vorsichtig, da der
Generator ein großes Gewicht hat (von 40 bis 90 kg). Zum Bewegen des Generators sind mindestens zwei
Personen erforderlich. Seien Sie vorsichtig beim Bewegen, legen Sie Ihre Füße nicht unter den Generator.

ENTSORGUNG DES GENERATORS UND DER BATTERIE

20

Unsere Firma ist mit der WEEE Registernummer DE 63889672 bei der Stiftung EAR angemeldet und recycelt
alle gebrauchten elektronischen Bauteile ordnungsgemäß. Elektrische und elektronische Geräte dürfen nicht
in den Hausmüll. Entsorgen Sie das Produkt am Ende seiner Lebensdauer gemäß den geltenden gesetzli-
chen Vorschriften. Elektro-Altgeräte können an einer zugelassenen Sammel- oder Rücknahmestelle abgege-
ben werden. Dies kann zum Beispiel ein lokaler Wertstoff- oder Recyclinghof sein. Elektro-Altgeräte werden
dort kostenlos angenommen und einer umwelt- und ressourcenschonenden Verwertung unterzogen.

Sie als Endverbraucher sind verpflichtet zur Rückgabe aller gebrauchten Batterien und Akkus, eine Ent-
sorgung über den Hausmüll ist untersagt!

Schadstoffhaltige Batterien/Akkus sind mit Symbolen gekennzeichnet, die auf das Verbot der Entsorgung
über den Hausmüll hinweisen. Die zusätzlichen Bezeichnungen für das ausschlaggebende Schwermetall
sind: Cd=Cadmium, Hg=Quecksilber, Pb=Blei (Bezeichnung steht auf Batterie/Akku z.B. unter dem Abfall-
tonnen-Symbol.)

Störung	Mögliche Ursache	Beseitigungsvariante
Der Motor wird nicht angelassen	Der Motorschalter ist in die Position „Aus“ gestellt	Stellen Sie den Motorschalter in die Position „Ein“
	Das Kraftstoffventil ist in die Position „Zu“ gestellt	Drehen Sie das Kraftstoffventil in die Position „Geöffnet“ um
	Die Starterklappe ist geöffnet	Machen Sie den Chochehebel zu
	Kein Kraftstoff im Motor	Füllen Sie den Kraftstoff ein
	Der Motor enthält schmutzigen oder alten Kraftstoff	Ersetzen Sie den Kraftstoff im Motor
	Die Zündkerze ist verrußt oder hat Beschädigungen; falscher Abstand zwischen Elektroden	Reinigen Sie die Zündkerze oder ersetzen Sie sie gegen einer neue. stellen Sie den richtigen Abstand zwischen Elektroden
Die Motorleistung ist verringert / wird schwer angelassen	Der Kraftstoffbehälter ist verunreinigt	Reinigen Sie den Kraftstoffbehälter
	Der Luftfilter ist verunreinigt	Reinigen Sie den Luftfilter
	Das Wasser ist im Kraftstoffbehälter bzw. im Vergaser; der Vergaser ist verstopft	Leeren Sie den Kraftstoffbehälter, die Kraftstoffleitung und den Vergaser
	Falscher Abstand zwischen Elektroden der Zündkerze	Stellen Sie den richtigen Abstand zwischen Elektroden
Der Motor wird überhitzt	Die Kühlrippen sind verunreinigt	Reinigen Sie die Kühlrippen
	Der Luftfilter ist verunreinigt	Reinigen Sie den Luftfilter
Der Motor wird angelassen, aber es gibt keine Spannung am Ausgang	Auslösung des Selbstausschalters	Stellen Sie den Ausschalter in die Position „Ein“
	Die Anschlusskabel sind von schlechter Qualität	Prüfen Sie die Intaktheit der Kabel; bei der Benutzung des Verlängerungskabel ersetzen Sie ihn
	Das angeschaltete Gerät ist nicht intakt	Versuchen Sie ein anderes Gerät anzuschalten
Der Generator funktioniert, aber er unterhält die angeschalteten Elektrogeräte nicht	Überladung des Gerätes	Eine geringere Menge der Geräte anzuschalten
	Der Kurzschluss von einem der angeschalteten Geräte	Versuchen Sie das nicht intakte Gerät abzuschalten
	Der Luftfilter ist verunreinigt	Reinigen Sie den Luftfilter
	Geringe Drehzahl	Wenden Sie sich an das Servicezentrum

Gerät	Leistung, W
Bügeleisen	500-1100
Haartrockner	450-1200
Kaffeemaschine	800-1500
Elektroherd	800-1800
Brottröster	600-1500
Heizkörper	1000-2000
Staubsauger	400-1000
Funkempfänger	50-250
Grill	1200-2300
Backofen	1000-2000
Kühlschrank	100-150
Fernseher	100-400
Perforator	600-1400
Bohrer	400-800
Gefrierschrank	100-400
Schleifmaschine	300-1100
Kreissäge	750-1600
Kurbelgetriebe	650-2200
Stichsäge	250-700
Elektrohobel	400-1000
Kompressor	750-3000
Wasserpumpe	750-3900
Sägemaschine	1800-4000
Elektromäher	750-3000
Elektromotoren	550-5000
Ventilatoren	750-1700
Hochdruckanlage	2000-4000
Klimaanlage	1000-5000

Neben der gesetzlichen Gewährleistung seitens Verkäufer, bietet **Köner & Söhnen** eine freiwillige Hersteller-Garantie auf ihre Produkte. Die Garantie beträgt 2 Jahre ab Herstellungsdatum und bezieht sich auf Mängel, die schon bei Übergabe der Ware an den Käufer vorgelegen haben. Als Nachweis für den Garantieanspruch gilt die Rechnung von einem unserer autorisierten Händler mit Kaufdatum.

Der gesetzliche Gewährleistungsanspruch soll beim Verkäufer geltend gemacht werden.

GEWÄHRLEISTUNG UND GARANTIE GILT NICHT IN DEN FOLGENDEN FÄLLEN:

- Wenn die fehlerhafte Funktion der Ware nicht als Folge des Produktionsfehlers oder weiteren Mängel entstanden war, die noch bei Übergabe der Ware an den Käufer vorgelegen haben.
- Wenn der Benutzer den Anweisungen in der Gebrauchsanleitung bezüglich Verwendung und Wartung des gekauften Artikels nicht folgt.
- Wenn der Identifikationsaufkleber bzw. -Etiketten, Seriennummern fehlen.
- Wenn Fehlfunktionen des Artikels als Folge von unsachgemäßen Transport, Aufbewahrung oder mangelhafter Wartung auftreten.
- Bei mechanischen Beschädigungen (Risse, Späne, Beulen und Stürze, Verformung des Gehäuses, des Netzkabels, des Steckers oder anderer Bauteilen, einschließlich solcher, die durch Gefrieren vom Wasser entstehen (Eisbildung).
- Bei Fehlfunktionen aufgrund der internen oder externen Verschmutzung, z.B. Verschmutzung des Kraftstoff-, Öl- bzw. Kühlsystems.
- Wenn der Artikel nicht vorschriftsgemäß installiert ist oder falsch verwendet wird.
- Wenn die angebliche Fehlfunktion weder diagnostiziert noch nachgewiesen werden kann.
- Wenn der sachgemäße Betrieb des Artikels als Ergebnis der Reinigung, angemessener Einstellung, Wartung, Ölwechsel usw. wiederhergestellt werden kann.
- Bei Verwendung des Notstromerzeugers nicht als Notstromquelle, sondern als permanente Stromquelle ohne Einhaltung von maximal zulässigen Laufzeiten und maximaler Betriebsdauer für das jeweilige Modell.
- Bei Feststellung von Fehlfunktionen aufgrund einer Überlastung des Artikels. Zu den Anzeichen für eine Überlastung gehören das Verschmelzen oder Verfärben der Teile aufgrund der hohen Temperaturen, die Beschädigung der Oberflächen des Zylinders oder Kolbens, die Zerstörung der Kolbenringe, der Pleuellbuchsen etc.
- Die Garantie umfasst nicht den Ausfall des automatischen Spannungsreglers oder des Inverter-Moduls bei Notstromerzeugern durch Beschädigung aufgrund von Einwirkungen seitens angeschlossene Stromverbraucher oder falsche Installationen.
- Bei Anzeichen von mechanischen oder thermischen Schäden an elektrischen Kabeln oder Steckern.
- Wenn sich Fremdkörper bzw. -Gegenstände, Metallspäne usw. im Inneren des Artikels befinden.
- Wenn die Fehlfunktion auf die Verwendung von nicht zugelassenen Kraftstoffen und Motorölen zurückzuführen ist.
- Wenn die Fehlfunktion in zwei oder mehr Baugruppen auftritt, die nicht miteinander verbunden sind.
- Wenn der Ausfall als Ergebnis der natürlichen Faktoren auftritt - Schmutz, Staub, Feuchtigkeit, hohe oder niedrige Temperatur, Naturkatastrophen.
- Bei gleichzeitigem Ausfall des Rotors und Stators.
- Auf die Verschleißteile und Komponenten so wie: Zündkerzen, Düsen, Riemenscheiben, Filter- und Sicherheitselemente, Batterien, abnehmbare Vorrichtungen, Riemen, Gummidichtungen, Kupplungsfedern, Achsen, Handanlasser, Schmierstoffe, Ausrüstung, Arbeitsflächen, Schläuche, Ketten und Reifen.
- Für Instandhaltung (Reinigung, Schmierung, Spülung), Installation und Justierung.
- Falls der Artikel geöffnet, umgeändert oder selbst repariert wurde.
- Bei Fehlfunktionen infolge natürlicher Abnutzung durch Dauereinsatz (Ablauf der Betriebsdauer).
- Falls nach der Fehlerfeststellung der Betrieb des Artikels nicht gestoppt, sondern weitergeführt wird.
- Die mit dem Gerät gelieferten Akkumulatoren unterliegen der Garantie von 3 Monaten.
- Bei der Verwendung eines minderwertigen oder ungeeigneten Kraftstoffes.



EG-KONFORMITÄTSERKLÄRUNG

Nr. 130

Folgende Produkte wurden von uns mit den gelisteten Normen geprüft und entsprechen der Maschinenrichtlinie 2006/42/EG, EMV-Richtlinie 2014/30/EG, Lärmrichtlinie 2000/14/EG.

Hersteller: DIMAX INTERNATIONAL GmbH
Adresse: Flinger Broich 203, 40235 Düsseldorf, Deutschland
Produkt: Invertergenerator "Könner & Söhnen"
Typ / Modell: KS 2000i S, KS 2000iG S, KS 3300i, KS 4000iE S, KS 4000iEG S, KS 4000iE S ATS, KS 4100iE, KS 4100iEG, KS 6000iE S, KS 6000iE S ATS, KS 8100iE ATSR, KS 8100iEG ATSR, KS 8100iE, KS 8100iEG.

Die Erklärung basiert auf einer einzigen Bewertung einer Probe der vorgenannten Produkte. Sie beinhaltet keine Bewertung der gesamten Produktion und erlaubt nicht die Verwendung des Testlaborlogos. Der Hersteller sollte sicherstellen, dass alle Produkte in der Serienproduktion mit der in diesem Bericht aufgeführten Produktprobe übereinstimmen. Der zuständigen Behörde sollte der Antragsteller den gesamten technischen Bericht zur Verfügung stellen.

Angewandte EG-Richtlinien: Maschinenrichtlinie 2006/42/EG
EMV-Richtlinie 2014/30/EG
Lärmrichtlinie 2000/14/EG (geändert durch 2005/88/EG)
EU-Richtlinie 2016/1628
(EU)2017/654 geändert durch (EU) 2018/989
(EU)2017/655 geändert durch (EU) 2018/987
(EU)2017/656 geändert durch (EU) 2018/988

Angewandte standards: EN ISO 8528-13:2016
EN 55012:2007+A1
EN 61000-6-1:2007
00/14/EC
55/88/EC
EN ISO 3744:1995

Benzinmotoren KS 100i, KS 210i, KS 240i, KS 480i erfüllen die europäische EURO 5 (STAGEV) Abgasnorm. Dies wird durch die vom luxemburgischen Verkehrsministerium ausgestellte EU-TYPGENEHMIGUNGSURKUNDE bestätigt. Technischer Service für die Durchführung der Prüfung – TÜV Rheinland Luxemburg GmbH. Ausstellungsdatum 30/10/2018

2000/14/EG_2005/88/EG Annex VI

Für das Modell: KS 4000iE S ATS, KS 4100iE, KS 4100iEG, KS 6000iE S, KS 6000iE S ATS, KS 8100iE, KS 8100iE ATSR, KS 8100iEG ATSR Lärm: gemessen L_{WA} = 95 dB (A),
Für das Modell: KS 2000i S, KS 2000iG S Lärm: gemessen L_{WA} = 87 dB (A),
Für das Modell: KS 4000iE S, KS 4000iEG S Lärm: gemessen L_{WA} = 91 dB (A),
Für das Modell: KS 3300i Lärm: gemessen L_{WA} = 96 dB (A).



Ausstellungsdatum: 2022-08-12

Ausstellungsort: Düsseldorf

Geschäftsführer: Fomin P. Fomin

DIMAX
International
GmbH

Steuer-Nr.: 103 5722 2493
USt-Id-Nr.: DE29617274

Wir, DIMAX INTERNATIONAL GmbH, erklären hiermit, dass das Vorstehende den Richtlinien des Europäischen Parlaments und des Rates, der Maschinenrichtlinie 2006/42/EG vom 17 Mai 2006, EMV-Richtlinie 2014/30/EG vom 26 Februar 2014, Lärmrichtlinie 2000/14/EG vom 8 Mai 2000 entspricht. Das obenstehende CE-Kennzeichen darf unter der Verantwortung des Herstellers verwendet werden. Nach Abschluss einer Konformitätserklärung und Einhaltung aller relevanten EG-Richtlinien.

KONTAKTDATEN

Deutschland:

DIMAX International GmbH
Flinger Broich 203 -FortunaPark-
40235 Düsseldorf, Deutschland
www.koenner-soehnen.com

Ihre Bestellungen

orders@dimaxgroup.de

Kundendienst, technische Fragen und Unterstützung

support@dimaxgroup.de

Garantie, Reparatur und Service

service@dimaxgroup.de

Sonstiges

info@dimaxgroup.de

Polska:

DIMAX International
Poland Sp.z o.o.

Polska, Warczawska,
306B 05-082 Stare Babice,
info.pl@dimaxgroup.de

Україна:

ТОВ «Техно Трейд КС»,
вул. Електротехнічна 47, 02222,
м. Київ, Україна

sales@ks-power.com.ua
